



# **MAXIFLEX**

## **LA PLETINA FLEXIBLE AISLADA**

**POR  
GINDRE DUCHAVANY**



**GROUPE GINDRE**



Para agilizar el abastecimiento de conductores eléctricos de todos los fabricantes de cuadros y armarios eléctricos el Grupo Gindre, FABRICANTE LÍDER DE COBRE ELÉCTRICO, continua su política de gama de productos y de servicios, y lanza...

## MAXIFLEX

### UNA VERDADERA PLETINA FLEXIBLE AISLADA

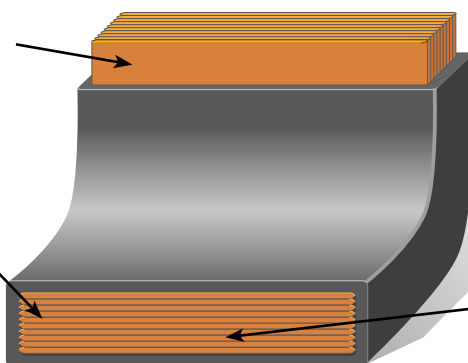
Dominando totalmente el proceso desde la fabricación de la materia prima y disponiendo de un equipo productivo de última tecnología, el Grupo Gindre añade nuevas ventajas a la pletina flexible aislada

**Cobre alta conductibilidad**

**PVC negro de 1,5 a 2 mm de espesor ... extruido inclusive para grandes anchos.**

**Cantos matados** en todas las laminas para evitar el riesgo de desgarradura del aislante

**Recocido final** para más flexibilidad.



### TAMBIÉN

- ◆ Largos diferentes de 2 metros
- ◆ Número de laminas diferente
- ◆ Laminas estañadas
- ◆ Otras dimensiones de laminas



REALIZACIÓN DE PIEZAS Y DE KITS PRE-FABRICADOS

### MAXIFLEX

#### UN CONDUCTOR CON CALIDADES EXCEPCIONALES

- RAPIDEZ DE EJECUCIÓN gracias a sus posibilidades de doblaje y de torsión,
- AHORRO DE ESPACIO Y DE COBRE con intensidades iguales, gracias al aislante,
- CALIDAD DE CONEXIÓN



## INTENSIDAD ADMISIBLE Y CARACTERÍSTICAS TÉCNICAS

### PLETINA FLEXIBLE

- Largo : 2000 mm (-0/+5 mm)
- Espesor de las laminas : 0,8 y 1 mm
- Ancho de las laminas : de 9 a 100 mm
- Número de las laminas : de 2 a 10
- Marcaje: label MAXIFLEX y dimensiones  
( largo x espesor x número de las laminas )

### COBRE

Cobre electrolítico Cu-ETP con pureza en Cu de 99,90 % mini

- ESTADO RECOCIDO FINAL
- Según NFA 51 050, DIN 40500
- Conductividad : 100 IACS
- HV < 50
- Resistencia a la tracción > 200 N/cm<sup>2</sup>
- Alargamiento después de rotura > 35 %
- Resistividad : 1,724 micro  $\Omega$  /cm à 20 °C

### AISLANTE

- PVC autoextinguible de color negro
- Espesor : 1,5 - 2 mm
- Normas según BS 6746, VDE 207 : Y16 et YM4 ; UL 94VO
- Dureza Shore A : 89 +/- 2
- Resistencia al alargamiento : 15% mini
- Resistencia a la rotura : 20 MPa

### CARACTERÍSTICAS ELÉCTRICAS

- Rigidez dieléctrica : 20 kV / mm
- Tensión de uso : 1000 V AC / 1500 V DC
- Temperatura de uso : de -40° a + 105°C

MEDIDAS				INTENSIDAD ADMISIBLE A UNA TEMPERATURA AMBIENTE DE 20°							PESO DEL COBRE(KG/M)	PESO BRUTO (KG/M)
ANCHO	ESPESOR	NÚMERO	SECCIÓN DEL COBRE (MM <sup>2</sup> )	SEGÚN LA TEMPERATURA DE CALENTAMIENTO DEL CONDUCTOR								
				20°C	30°C	40°C	50°C	60°C	70°C	80°C		
9 x 0,8 x 2	14,4	59	74	86	96	105	113	120	0,128	0,168		
9 x 0,8 x 3	21,6	83	104	121	136	149	160	170	0,192	0,234		
9 x 0,8 x 4	28,8	106	133	155	173	189	204	216	0,256	0,300		
9 x 0,8 x 5	36	142	177	206	231	253	272	289	0,320	0,367		
9 x 0,8 x 6	43,2	177	221	258	289	316	340	361	0,384	0,433		
15,5 x 0,8 x 2	24,8	102	128	149	167	183	197	209	0,221	0,278		
15,5 x 0,8 x 3	37,2	143	179	208	233	255	274	291	0,331	0,391		
15,5 x 0,8 x 4	49,6	197	247	288	322	353	379	403	0,441	0,503		
15,5 x 0,8 x 5	62	228	285	332	372	407	437	465	0,552	0,616		
15,5 x 0,8 x 6	74,4	255	319	371	416	455	489	519	0,662	0,728		
5,5 x 0,8 x 10	124	281	351	409	458	501	539	572	1,104	1,178		
20 x 1 x 2	40	172	215	250	280	306	329	350	0,356	0,427		
20 x 1 x 3	60	222	278	324	363	397	427	453	0,534	0,607		
20 x 1 x 4	80	249	311	363	406	444	478	507	0,712	0,788		
20 x 1 x 5	100	259	324	378	423	463	497	528	0,890	0,969		
20 x 1 x 6	120	285	356	415	465	509	547	581	1,068	1,150		
20 x 1 x 8	160	335	419	488	546	597	642	682	1,424	1,511		
20 x 1 x 10	200	397	497	579	649	709	763	810	1,780	1,872		
24 x 1 x 2	48	235	294	342	384	419	451	479	0,427	0,509		
24 x 1 x 3	72	256	320	373	418	457	491	522	0,641	0,725		
24 x 1 x 4	96	288	360	420	470	514	553	587	0,854	0,941		
24 x 1 x 5	120	318	398	463	519	568	610	648	1,068	1,158		
24 x 1 x 6	144	351	439	511	573	626	674	716	1,282	1,374		
24 x 1 x 8	192	417	522	607	681	744	800	850	1,709	1,807		
24 x 1 x 10	240	456	570	664	744	814	875	930	2,136	2,239		
32 x 1 x 2	64	252	315	367	411	450	483	514	0,570	0,673		
32 x 1 x 3	96	296	371	432	484	529	569	604	0,854	0,960		
32 x 1 x 4	128	340	425	495	554	606	652	693	1,139	1,248		
32 x 1 x 5	160	397	496	578	648	708	762	809	1,424	1,536		
32 x 1 x 6	192	443	554	645	723	790	850	903	1,709	1,823		
32 x 1 x 8	256	533	667	777	870	951	1023	1087	2,278	2,398		
32 x 1 x 10	320	642	804	936	1049	1147	1233	1310	2,848	2,973		
40 x 1 x 2	80	279	349	406	455	498	535	569	0,712	0,837		
40 x 1 x 3	120	322	403	469	525	575	618	656	1,068	1,196		
40 x 1 x 4	160	379	474	552	618	676	727	772	1,424	1,555		
40 x 1 x 5	200	471	589	686	768	840	903	959	1,780	1,913		
40 x 1 x 6	240	530	663	773	866	947	1018	1081	2,136	2,272		
40 x 1 x 8	320	642	803	936	1048	1146	1233	1309	2,848	2,969		
40 x 1 x 10	400	728	911	1061	1189	1300	1397	1484	3,560	3,707		
50 x 1 x 2	100	299	374	436	488	534	574	610	0,890	1,042		
50 x 1 x 3	150	365	457	532	597	652	701	745	1,335	1,490		
50 x 1 x 4	200	449	561	654	732	801	861	914	1,780	1,938		
50 x 1 x 5	250	572	716	834	934	1021	1098	1167	2,225	2,385		
50 x 1 x 6	300	639	799	931	1043	1140	1226	1302	2,670	2,833		
50 x 1 x 8	400	725	907	1057	1184	1295	1392	1479	3,560	3,729		
50 x 1 x 10	500	860	1076	1253	1404	1535	1651	1754	4,450	4,624		
63 x 1 x 2	123	324	405	472	529	579	622	661	1,121	1,309		
63 x 1 x 3	189	418	523	609	683	746	802	852	1,682	1,873		
63 x 1 x 4	252	528	660	769	861	942	1013	1076	2,243	2,436		
63 x 1 x 5	315	637	797	928	1040	1137	1223	1299	2,804	2,999		
63 x 1 x 6	378	751	940	1095	1226	1341	1442	1532	3,364	3,563		
63 x 1 x 8	504	863	1079	1257	1409	1540	1656	1760	4,486	4,690		
63 x 1 x 10	630	990	1239	1443	1617	1768	1901	2019	5,607	5,816		
80 x 1 x 2	160	381	477	555	622	680	732	777	1,424	1,658		
80 x 1 x 3	240	509	637	742	831	909	977	1038	2,136	2,373		
80 x 1 x 4	320	626	783	912	1022	1118	1202	1277	2,848	3,087		
80 x 1 x 5	400	727	909	1059	1187	1298	1395	1482	3,560	3,802		
80 x 1 x 6	480	849	1063	1238	1387	1516	1630	1732	4,272	4,517		
80 x 1 x 8	640	991	1240	1444	1618	1769	1902	2021	5,696	5,946		
80 x 1 x 10	800	1097	1372	1599	1791	1958	2106	2237	7,120	7,376		
100 x 1 x 2	200	441	552	643	720	788	847	900	1,780	2,068		
100 x 1 x 3	300	585	732	853	955	1044	1123	1193	2,670	2,961		
100 x 1 x 4	400	755	945	1100	1233	1348	1449	1540	3,560	3,854		
100 x 1 x 5	500	853	1067	1243	1393	1523	1638	1739	4,450	4,746		
100 x 1 x 6	600	961	1202	1400	1569	1715	1845	1959	5,340	5,639		
100 x 1 x 8	800	1121	1402	1634	1830	2001	2152	2286	7,120	7,425		
100 x 1 x 10	1000	1226	1533	1786	2001	2188	2353	2499	8,900	9,210		
100 x 1 x 12	1200	1304	1631	1900	2129	2328	2503	2659	10,680	10,996		



# GROUPE GINDRE

WHEREVER CURRENT PASSES

## GINDRE TORNIS

**C/ LONDRES, 29 POL. IND. COVA SOLERA 08191 - RUBÍ BARCELONA**  
**TEL. +34 93 588 95 42 FAX. +34 93 588 95 34**

**GINDRE DUCHAVANY**  
**31 RUE GIFFARD - BP23 - 38230 PONT DE CHÉRY FRANCE**  
**TÉL.: +33(0)4 72 46 09 00 - FAX: +33(0)4 78 32 66 55**

**GINDRE COMPOSANTS**  
**7, ROUTE DE LOYETTES CHAVANOZ - 38230 PONT DE CHÉRY FRANCE**  
**TÉL.: +33(0)4 72 46 19 60 - FAX: +33(0)4 72 46 19 61**

**GINDRE COPPER LLC**  
**2553 ROUTE 130 UNIT # 4 CRANBURY, NJ 08512 UNITED STATES**  
**TEL.: +1 609. 409. 3841 - FAX: +1 609. 409. 3846**

**KUPFERRHEYDT GmbH**  
**BONNENBROICHER STRASSE 2, 14**  
**D-41238 MÖNCHENGLADBACH-RHEYDT**  
**TEL.: +49(0)2166/27 22 33 - FAX : +49(0)2166/27 23 59**